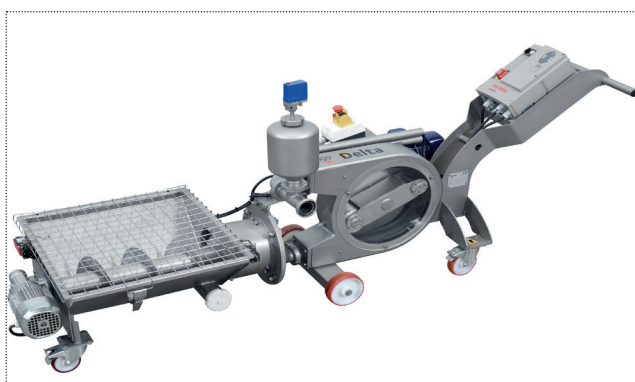




Delta DP



Bomba peristáltica de uvas



Bomba peristáltica de vino

**La bomba Delta DP es una bomba peristáltica que asegura 2 funciones:
bomba de vendimia y bomba de vino.**

- Transporte suave y continuo de la vendimia.
- Transferencia cualitativa del vino.

Descripción

- Cuerpo de bomba en acero inox AISI 304.
- Tubería en caucho alimentario (EPDM).
- Motorización controlada por variador de frecuencia a fin de regular el caudal de la bomba.
- Presión 3 bars.
- Autocebado -0,7 bars.
- Armario de mando con inversor de sentido de la bomba.
- Presostato limitador de presión (parada automática de la bomba en caso de sobrepresión en salida).
- Presostato utilizable como válvula de seguridad para el llenado de barricas.
- Chasis soporte inox con 4 ruedas (de las cuales 2 son pivotantes).

Características técnicas

Para bomba de vino

- Cámara de compensación en acero inoxidable desmontable sobre enlace DIN.
- Vacuostat de aspiración para bomba Delta DP de vino (opción).
- Telemando (opción).

Para bomba de uvas

- Tolva de alimentación en acero inoxidable con tornillo sin fin.
- Tolva de alimentación en acero inoxidable con tornillo equipado de un variador de velocidad (opción).
- Sonda de detección del nivel (opción).

| Modelo Delta DP | Caudal vino (m ³ /h) | Caudal uvas* (T/h) | Potencia (kW) | Velocidad con vino (tr/mn) | Velocidad con vendimia (tr/mn) | Peso (kg) | Raccord DIN | Dimensiones sin tolva (mm) | | |
|--------------------|---------------------------------------|-----------------------|------------------|----------------------------------|--------------------------------------|--------------|-------------|-------------------------------|-----|------|
| | | | | | | | | L | I | H |
| DP 01* | 1,5 a 5 | - | 1,1 | 30 a 90 | - | 90 | 40 | 1085 | 465 | 902 |
| DP 02 | 3 a 7,5 | 2,5 a 6 | 1,5 | 30 a 90 | 36 a 100 | 130 | 50 | 1111 | 520 | 1016 |
| DP 03 | 5,5 a 17 | 4,5 a 14 | 3 | 30 a 90 | 36 a 100 | 200 | 65 | 1350 | 550 | 1185 |
| DP 04 | 10 a 35 | 8,5 a 29 | 5,5 | 30 a 90 | 36 a 100 | 360 | 80 | 1581 | 724 | 1532 |

*DP01 disponible en bomba peristáltica de vino.

Distribuido por:

Bucher Vaslin

Rue Gaston Bernier - BP 70028
F - 49290 Chalonnes sur Loire
Tél. +33 (0)2 41 74 50 50
Fax +33 (0)2 41 74 50 51
E-mail : commercial@buchervaslin.com

www.buchervaslin.com
Su éxito es nuestra prioridad