



## Delta FC 1



Delta FC 1

**Le foulage de la vendange égrappée triée est essentiel pour la qualité du vin futur, essentiellement rouge.**

Il doit permettre l'éclatement des baies sans écraser les pépins, ni abîmer la pulpe. Compact et léger, le fouloir Delta FC 1 est adaptable à de nombreuses configurations : sous l'égrappoir Delta E1/Delta E2 ou Delta Oscillys 100, en sortie de table de tri Delta TRV ou Delta TBE, sur la pompe Delta PMV ou un bac de pompage, sur une cheminée de cuve.

## Caractéristiques techniques

### Fouloir Delta FC 1 avec trémie standard

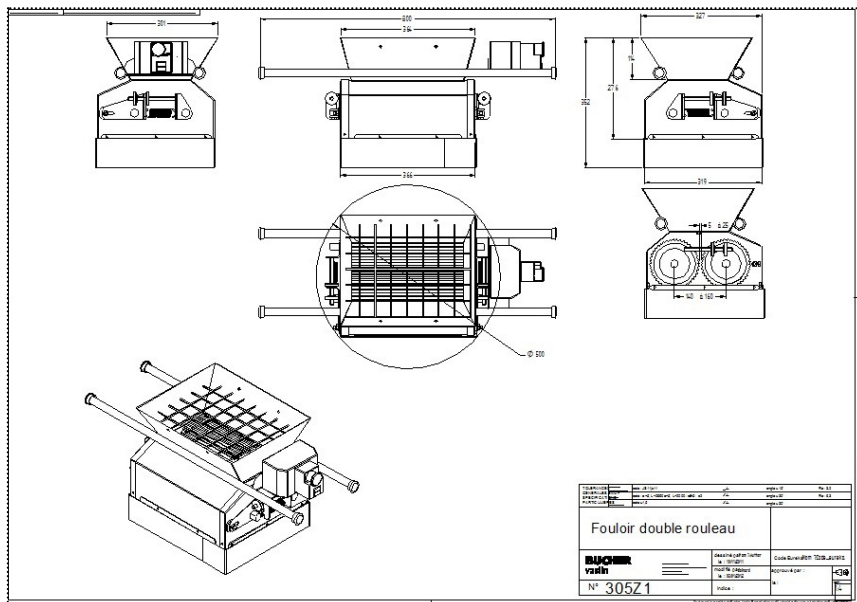
- Débit maximal en vendange égrappée : 8 t/h.
- 2 rouleaux en polyuréthane à écartement réglable.
- 2 Tambours moteur de 0,225 Kw chacun.
- Fonctionnement silencieux.
- Poids : 35 kg.
- Grille de sécurité dans la trémie.

### Options

- Barres de supportage en position basse pour disposer le fouloir sur une pompe ou en position haute pour le positionner dans une porte de cuve de diamètre 500 mm.



Fouloir Delta FC1 pour positionnement sur une cheminée de cuve ou sur une porte de pressoir ...



Distribué par :

### Bucher Vaslin

Rue Gaston Bernier – BP 70028  
F - 49290 Chalonnes sur Loire  
Tél. +33 (0)2 41 74 50 50  
Fax +33 (0)2 41 74 50 51  
E-mail : [commercial@buchervaslin.com](mailto:commercial@buchervaslin.com)

[www.buchervaslin.com](http://www.buchervaslin.com)

**Votre réussite est notre priorité**