



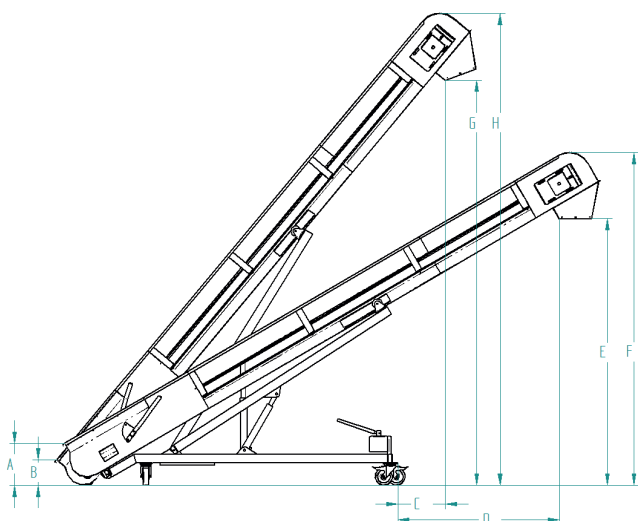
Delta ELVTR 300 / 400



Delta ELVTR 300

L'élevateur mobile à bande Delta ELVTR permet :

- d'alimenter en **vendange fraîche** les pressoirs, égrappoirs, tables de tri, cuveries de fermentation...
- d'alimenter en **vendange macérée** les pressoirs,
- d'évacuer **les rafles d'égrappage et marcs** asséchés.



Atouts du Delta ELVTR 300 et du Delta ELVTR 400

- Chariot avec relevage hydraulique.
- Raclette de nettoyage du brin inférieur.
- Détente rapide de la bande.

Robustesse

- Ossature ouverte en acier inoxydable 304L-tôle pliée épaisseur 20 / 10-microbillée.
- Bande à tasseaux incurvés largeur 300 mm / hauteur 60 mm ou largeur 400 mm / hauteur 80 mm, selon le produit à transférer.
- Bande rigide à double pli-conforme à l'agrément alimentaire FDA – avec agrafes en acier inoxydable.
- Contacteur marche / arrêt avec protection thermique du moteur + 10 m. de câble.
- Tambour moteur en tête.

Adaptabilité

- Réglage de l'inclinaison de l'élévateur de 30° à 50° maxi par vérin hydraulique et pompe manuelle.
- Chariot en acier inoxydable avec 4 roues inox DN 160 équipées de freins – bandage polyuréthane.

Nettoyage aisé

- Ossature ouverte en acier inoxydable permettant d'accéder au brin inférieur.
- Sol glisseur au profil tubulaire.
- Raclette de nettoyage du brin inférieur.
- Système à détente rapide de la bande.

Options

- Trémie de réception sous égrappoir Delta E 2.
- Trémie de réception sous porte de cuve (hauteur 500 mm).
- Trémie de réception pour benne à vis (hauteur minimum 450 mm.).
- Trémie de réception en sortie de table de tri à bande ou vibrante.
- Trémie de réception grande capacité de 1200 x 1000 mm.
- Démontage des trémies par système rapide à grenouillère.
- Motorisation équipée d'un variateur de fréquence.
- Goulotte pivotante longueur 1000 ou 1500 mm.
- Rampe de lavage du brin retour intégrée.
- Sortie avec manchette souple longueur 700 mm.

	A	B	C	D	E	F	G	H
2.5 m	396	235	301	847	1100	1720	1825	2444
3 m	396	237	114	773	1332	1952	2200	2820
3.5 m	415	244	469	1286	1399	2028	2553	3173
4 m	424	244	346	1290	1609	2238	2932	3552
4.5 m	425	236	118	1152	1806	2436	3358	3977
5 m	425	236	721	1703	2015	1645	3742	4361
5.5 m	419	229	323	1716	2176	2807	4098	4718
6 m	419	229	646	2172	2381	3012	4481	5100
6.5 m	414	247	618	2060	2659	3288	4694	5316
7 m	401	265	430	1697	3103	3726	4885	5507
7.5 m	407	234	430	2197	3214	3839	5570	6191
8 m	408	235	765	2652	3421	4047	5941	6562

Distribué par :

Bucher Vaslin

Rue Gaston Bernier – BP 70028
F - 49290 Chalennes sur Loire
Tél. +33 (0)2 41 74 50 50
Fax +33 (0)2 41 74 50 51
E-mail : commercial@buchervaslin.com

www.buchervaslin.com

Votre réussite est notre priorité